

⚠ CAUTION: Before you set up and operate your Dell projector, follow the safety information that shipped with your projector.

⚠ PERHATIAN: Sebelum Anda mengkonfigurasi dan mengoperasikan proyektor Dell, baca informasi keselamatan yang diberikan bersama proyektor.

⚠ 주의: Dell 프로젝터를 설치하고 작동하기 전에 프로젝터와 함께 제공된 안전 정보를 준수하십시오.

⚠ ข้อควรระวัง: ก่อนที่คุณจะติดตั้งและใช้งานโปรเจ็กเตอร์ Dell ของคุณ โปรดปฏิบัติตามข้อมูลเพื่อความปลอดภัยที่ส่งมาพร้อมกับโปรเจ็กเตอร์ของคุณ

Information in this document is subject to change without notice.

© 2015 Dell Inc. All rights reserved.

Reproduction of these materials in any manner whatsoever without the written permission of Dell Inc. is strictly forbidden.

Informasi dalam dokumen ini dapat berubah tanpa pemberitahuan sebelumnya.

© 2015 Dell Inc. Semua hak dilindungi undang-undang.

Dilarang memperbanyak materi ini dengan cara apapun tanpa izin tertulis dari Dell Inc.

이 문서의 정보는 통지 없이 변경될 수 있습니다.

© 2015 Dell Inc. All rights reserved.

서면에 의한 Dell Inc.의 사전 승인 없이 어떠한 방식으로든 이 자료를 복제하는 행위는 엄격히 금지됩니다.

ข้อมูลในเอกสารนี้อาจมีการเปลี่ยนแปลงโดยไม่ต้องแจ้งให้ทราบ

© 2015 Dell Inc. สงวนลิขสิทธิ์

ห้ามทำซ้ำเอกสารเหล่านี้ในลักษณะใดๆ ก็ตามโดยมิได้ขออนุญาตอย่างเป็นทางการจากผู้ขาย Dell Inc.

More Information

• For more information about your projector, see the User's Guide.

• To contact Dell for sales, technical support, or customer service issue, go to www.dell.com/Contact Dell.

Informasi Lebih Lanjut

• Untuk informasi lebih lanjut tentang proyektor, lihat Panduan Pengguna.

• Untuk menghubungi Dell terkait masalah penjualan, dukungan teknis, atau layanan pelanggan, kunjungi www.dell.com/Contact Dell.

추가 정보

• 프로젝터에 대한 자세한 내용은 사용 설명서를 참조하십시오.

• 판매, 기술 지원 또는 고객 서비스 문제로 Dell 에 문의하려면 www.dell.com/Contact Dell 을 참조하십시오.

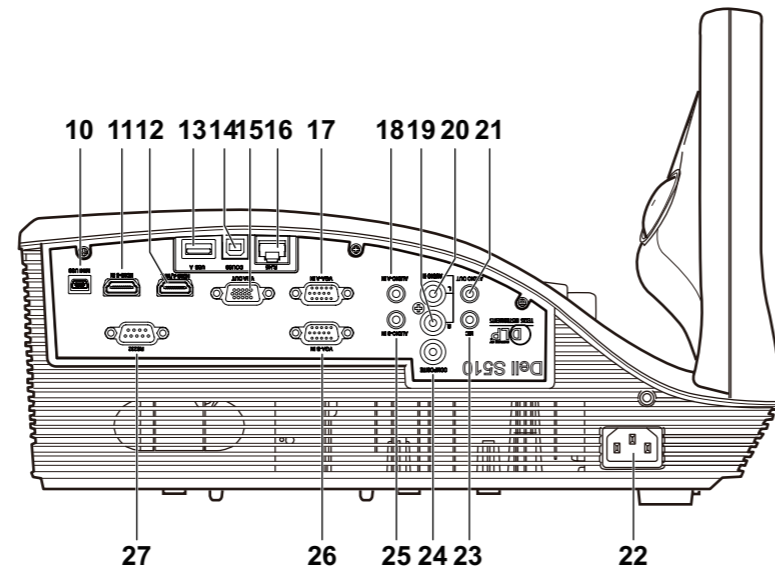
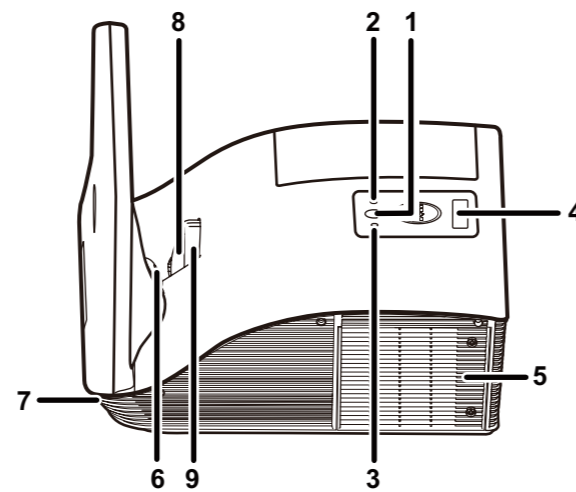
ข้อมูลเพิ่มเติม

• สำหรับข้อมูลเพิ่มเติมเกี่ยวกับโปรเจ็กเตอร์ โปรดดูคู่มือการใช้งาน

• หากต้องการติดต่อกับทาง Dell เกี่ยวกับเรื่องการขาย การสนับสนุนด้านเทคนิค หรือการบริการลูกค้า โปรดไปที่ www.dell.com/Contact Dell

About Your Projector

Tentang Proyektor | 프로젝터 각 부분 명칭 | เกี่ยวกับโปรเจ็กเตอร์ของคุณ



1. Power button
2. Temp LED
3. Lamp LED
4. IR receiver
5. Lamp cover
6. Camera (only for S510)
7. Speaker
8. Lens
9. Focus ring
10. Mini USB connector

11. HDMI-B connector
12. HDMI-A/MHL connector
13. USB type-A connector
14. USB type-B connector
15. VGA output connector
16. RJ-45 connector
17. VGA-A input connector
18. Audio-A input connector
19. Audio right-channel input connector

20. Audio left-channel input connector
21. Audio output connector
22. Power cord connector
23. Microphone connector
24. Composite Video connector
25. Audio-B input connector
26. VGA-B input connector
27. RS232 connector

1. Tombol daya
2. LED Suhu
3. LED Lampu
4. Unit penerima infra merah
5. Penutup lampu
6. Kamera (hanya untuk S510)
7. Speaker
8. Lensa
9. Gelang fokus
10. Konektor Mini USB

11. Soket HDMI-B
12. Soket HDMI-A/MHL
13. Konektor USB jenis-A
14. Konektor USB jenis-B
15. Soket output VGA
16. Konektor RJ-45
17. Soket input VGA-A
18. Soket input Audio-A
19. Soket input kanal kanan Audio
20. Soket input kanal kiri Audio

21. Soket output audio
22. Soket kabel daya
23. Soket mikrofon
24. Soket Video Komposit
25. Soket input Audio-B
26. Soket input VGA-B
27. Soket RS232

1. 전원 버튼
2. 온도 LED
3. 램프 LED
4. IR 수신기
5. 램프 덮개
6. 카메라 (S510 전용)
7. 스피커
8. 렌즈
9. 초점 링
10. 미니 USB 커넥터

11. HDMI-B 커넥터
12. HDMI-A/MHL 커넥터
13. USB 타입 A 커넥터
14. USB 타입 B 커넥터
15. VGA 출력 커넥터
16. RJ-45 커넥터
17. VGA-A 입력 커넥터
18. 오디오-A 입력 커넥터
19. 오디오 우측-채널 입력 커넥터
20. 오디오 좌측-채널 입력 커넥터

21. 오디오 출력 커넥터
22. 전원 코드 커넥터
23. 마이크 커넥터
24. 복합 비디오 커넥터
25. 오디오-B 입력 커넥터
26. VGA-B 입력 커넥터
27. RS232 커넥터

1. ปุ่มเพาเวอร์
2. LED อุณหภูมิ
3. LED หลอดไฟ
4. ตัวรับสัญญาณ IR
5. ฝาปิดหลอด
6. กล้อง (สำหรับ S510 เท่านั้น)
7. ลำโพง
8. เลนส์
9. แวนโฟกัส
10. ขั้วต่อมินิ USB

11. ขั้วต่อ HDMI-B
12. ขั้วต่อ HDMI-A/MHL
13. ขั้วต่อ USB ชนิด A
14. ขั้วต่อ USB ชนิด B
15. ขั้วต่อ VGA เอาต์พุต
16. ขั้วต่อ RJ-45
17. ขั้วต่อสัญญาณ VGA-A เข้า
18. ขั้วต่ออินพุตเสียง-A
19. ขั้วต่ออินพุตเสียง แชนแนลขวา
20. ขั้วต่ออินพุตเสียง แชนแนลซ้าย

21. ขั้วต่อเอาต์พุตเสียง
22. ขั้วต่อสายเพาเวอร์
23. ขั้วต่อไมโครโฟน
24. ขั้วต่อคอมโพสิตวีดีโอ
25. ขั้วต่ออินพุตเสียง-B
26. ขั้วต่อสัญญาณ VGA-B เข้า
27. ขั้วต่อ RS232

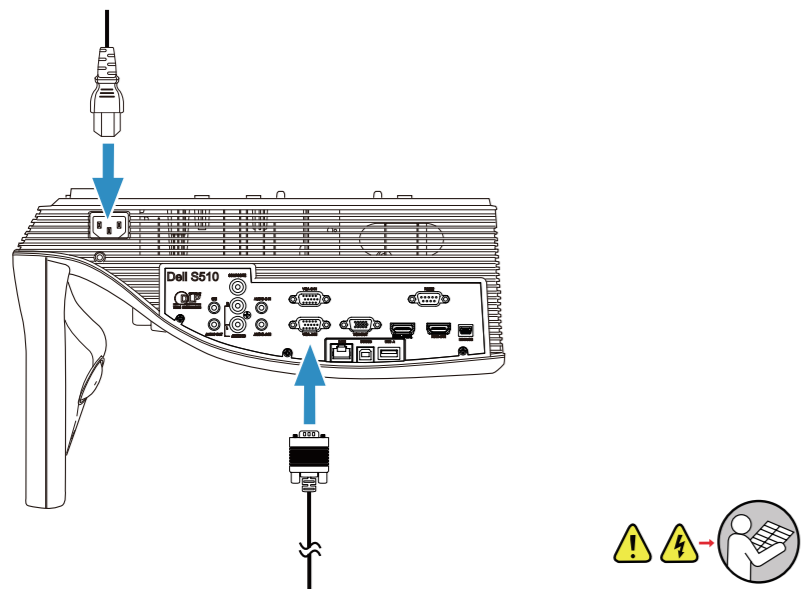


OG8TKXA01



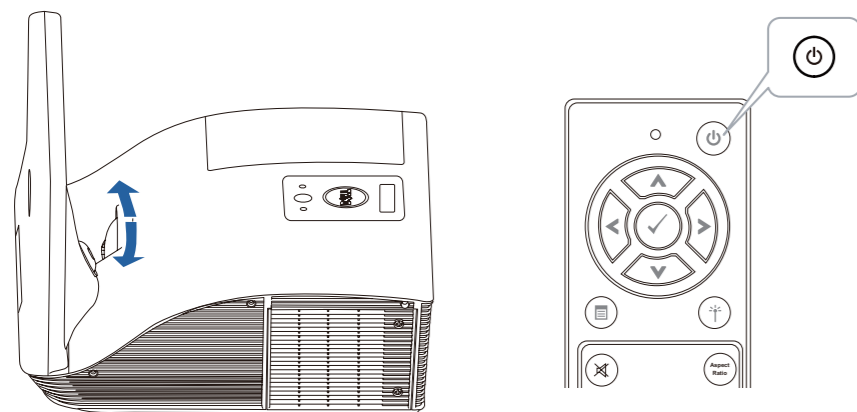
1 Connect power & video cables to projector

Sambungkan kabel daya dan kabel video ke proyektor
전원 및 비디오 케이블을 프로젝터에 연결합니다
ต่อสายไฟและสายวิดีโอไปยังโปรเจคเตอร์



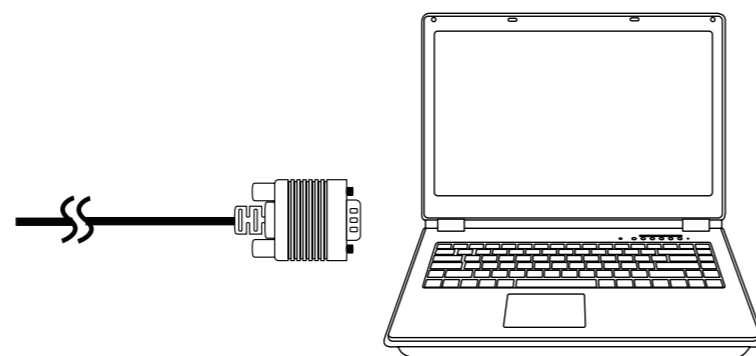
2 Turn on projector, adjust image zoom & focus

Hidupkan proyektor, atur zoom dan fokus gambar
프로젝터를 켜고, 이미지 줌 및 초점을 조정합니다
เปิดโปรเจคเตอร์ ปรับการย่อ/ขยายภาพและโฟกัส



3 Connect video cable to computer

Sambungkan kabel video ke komputer
비디오 케이블을 컴퓨터에 연결합니다
เชื่อมต่อสายวิดีโอกับคอมพิวเตอร์

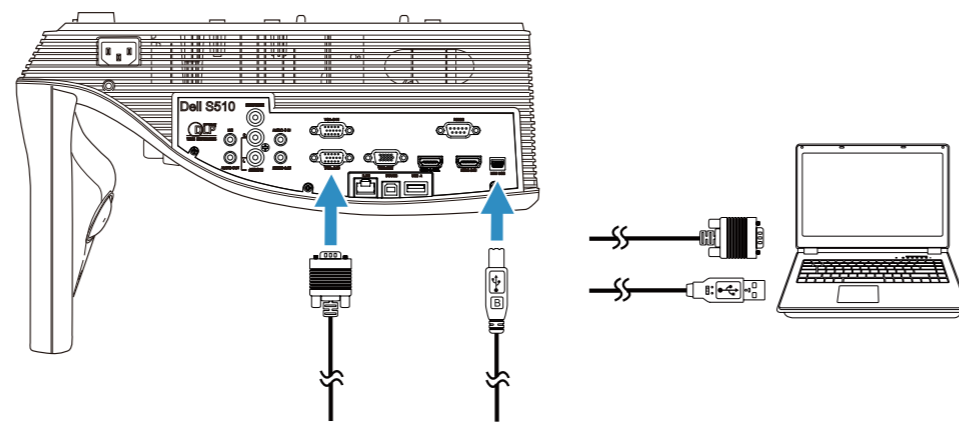


Using Interactive Pen (only for S510)

Menggunakan Pena Interaktif (hanya untuk S510)
대화형 펜 사용 (S510 전용)
การใช้ปากกาแบบอินเตอร์แอคทีฟ (สำหรับ S510 เท่านั้น)

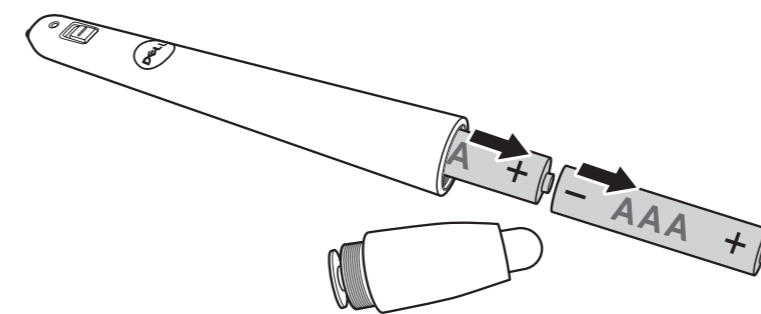
a. Connect mini USB & video cable to computer

Sambungkan mini USB dan kabel video ke komputer
미니 USB와 비디오 케이블을 컴퓨터에 연결합니다
เชื่อมต่อมินิ USB และสายเคเบิลวิดีโอเข้ากับคอมพิวเตอร์



b. Install interactive pen batteries

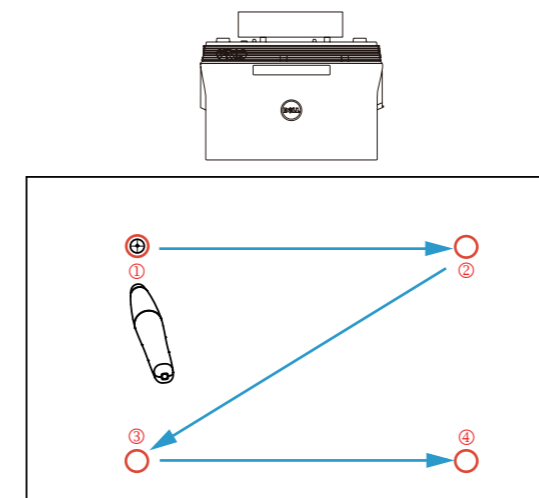
Memasang Baterai Pena Interaktif
대화형 펜에 배터리 삽입
การติดตั้งแบตเตอรี่ปากกาอินเตอร์แอคทีฟ



c. Install interactive pen driver and calibrate pen

Instal driver pena interaktif, lalu kalibrasikan pena
인터랙티브 펜 드라이버를 설치하고 펜을 보정합니다
ติดตั้งไดรฟ์เวอร์ปากกาอินเตอร์แอคทีฟและปรับเทียบปากกา

Note: You should be prompted to install driver once USB cable is plugged to computer
Catatan: Anda akan diminta menginstal driver setelah kabel USB tersambung ke komputer
참고: USB 케이블을 컴퓨터에 연결하면 드라이버를 설치하라는 메시지가 표시됩니다
หมายเหตุ: คุณจะได้รับการแจ้งเตือนให้ติดตั้งไดรฟ์เวอร์เมื่อเสียบสาย USB เข้ากับคอมพิวเตอร์

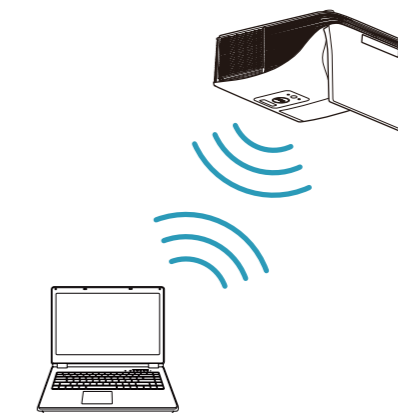


Wireless Projection

Proyeksi Nirkabel | 무선 투사 | การฉายภาพด้วยระบบไร้สาย

From your computer

Dari komputer | 컴퓨터의 경우 | จากคอมพิวเตอร์ของคุณ



Switch the projector to **Wireless Display** or **Intel® WiDi source mode** and follow the on-screen instructions.

Note: Refer to the User's Guide for system requirements

Alihkan proyektor ke mode sumber Layar Nirkabel atau Intel® WiDi, lalu ikuti petunjuk di layar.

Catatan: Untuk persyaratan sistem, lihat Panduan Pengguna proyektor untuk mode sumber Layar Nirkabel atau Intel® WiDi.

참고: 시스템 요구 사항은 사용 설명서를 참조하십시오

เปลี่ยนโปรเจคเตอร์เป็นโหมดแสดงผลไร้สายหรือโหมด Intel® WiDi แล้วปฏิบัติตามคำแนะนำบนหน้าจอ

หมายเหตุ: ดูข้อมูลความต้องการของระบบจากคู่มือการใช้งาน

From your mobile devices

Dari perangkat bergerak | 모바일 장치의 경우 | จากอุปกรณ์มือถือของคุณ



Dell S510/S510n supports wireless transmission of supported content from Android & iOS devices. Download WiFi-Doc (Bundle Version) from the Apple App Store or Google Play Store.

Switch the projector to Wireless Display source mode and launch the app on your mobile device.

Dell S510/S510n mendukung transmisi nirkabel konten yang didukung dari perangkat Android & iOS. Download WiFi-Doc (Versi Paket) dari Apple App Store atau Google Play Store.

Alihkan proyektor ke mode sumber Layar Nirkabel, lalu aktifkan aplikasi di perangkat bergerak.

Dell S510/S510n은 Android 및 iOS 장치에서 지원된 콘텐츠를 무선으로 전송할 수 있습니다. Apple App Store 또는 Google Play Store에서 WiFi-Doc(번들 버전)을 다운로드하십시오.

프로젝터를 무선 디스플레이 소스 모드로 전환하고 모바일 장치에서 앱을 시작합니다.

Dell S510/S510n รองรับการถ่ายทอดข้อมูลผ่านระบบไร้สายจากอุปกรณ์ Android และ iOS ดาวน์โหลด WiFi-Doc (เวอร์ชันที่ใหม่พร้อมเครื่อง) จาก Apple App Store หรือ Google Play Store เปลี่ยนโปรเจคเตอร์เป็นโหมดอุปกรณ์แสดงผลไร้สายแล้วเปิดแอปบนอุปกรณ์มือถือของคุณ